

Transit Chasis



Transit Chasis

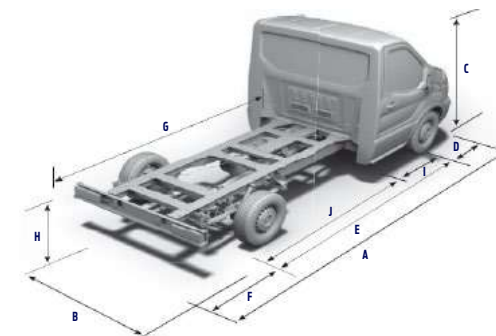
Características y Especificaciones

TIPO	Chasis 470E
Techo	Normal
Asientos	2+1
Combustible	Diesel
Modelo	Panther 2.0L
Cilindrada (cm3)	2000
Configuración	4 en línea
Inyección de combustible / Alimentación	Directa - Common rail controlada por módulo electrónico / Turbo Intercooler
Dispositivo auxiliar de arranque en frío	Bujías incandescentes
Potencia (CV / rpm)	165 @ 3500
Torque (Nm / rpm)	390 @ 1750-2750
TRANSMISIÓN	
Tipo / Velocidades	Manual de 6 velocidades
EJE TRASERO	
Relación	4,10:1
DIRECCIÓN	
Tipo	Eléctrica
SUSPENSIÓN	
Delantera	Independiente Mc Pherson - Resortes helicoidales de rigidez variable - Barra estabilizadora. Amortiguadores telescópicos presurizados a gas
Trasera	Elásticos semielípticos Amortiguadores telescópicos presurizados a gas
FRENOS	
Delanteros / traseros	Frenos a disco ABS en las cuatro ruedas. Delanteros ventilados y traseros sólidos
De estacionamiento	Mecánico con acción en las ruedas traseras
NEUMÁTICOS	
Tipo	195/75 R16
PESOS Y CAPACIDADES	
Peso en orden de marcha (Kg)	2099
Peso Bruto Total (Kg)	4.700
Peso Bruto Total (Kg) Eje Delantero	1.610
Peso Bruto Total (Kg) Eje Trasero	3.090
Capacidad de carga máx (Kg)	2.601
Capacidad máxima de tracción (Kg)	7.000
Capacidad tanque de combustible (L)	71
DIMENSIONES (mm)	
A- Largo total	6.579
B - Ancho total (sin espejos / con espejos)	2.111 / 2.474
C - Altura total	2.215
D- Voladizo delantero	1.023
E - Distancia entre ejes	3.954
F- Voladizo trasero	1.602
G- Longitud del Chasis	4.149
H - Altura de plataforma de carga	779
I- Medida de la cabina hasta el centro de las ruedas delanteras	1.407
J- Medida de la cabina hasta el centro de las ruedas traseras	2.547
Trocha delantera	1.743
Trocha trasera	1.670
Diámetro de giro pared a pared	13.400

TIPO	Chasis 470E
EXTERIOR	
Limpaparabrisas delantero de intermitencia variable	■
Gancho de remolque trasero	■
Luces antiniebla traseras	■
INTERIOR	
Doble circuito eléctrico con baterías independientes	■
Luz de cortesía interior	■
Tomas de 12v en el tablero (2)	■ / ■
Sistema de audio con radio AM/FM	■
Conexión auxiliar y puerto USB para equipos portátiles	■
Porta botellas de 2lts (2)	■
Porta objetos con tapa incorporado al tablero	■
Bandeja porta objetos de techo	■
Espacio de almacenaje de 93 litros debajo de asientos de acompañantes delanteros	■
Cobertura de piso en vinilo resistente de fácil limpieza	■
Ganchos de carga	■
SEGURIDAD	
Sistema Antibloqueo de Frenos (ABS)	■
Asistencia electrónica al frenado de emergencia (EBA)	■
Distribución electrónica del frenado (EBD)	■
Alerta visual de desgaste de pastilla de frenos	■
Atenuación de Riesgo de Vuelco (RSC)	■
Control electrónico de estabilidad (ESP)	■
Control de Tracción (BTCS)	■
Control de Carga Adaptativo (LAC)	■
Asistente de partida en Pendientes (HLA)	■
Luces de frenado de emergencia (EBL)	■
Cierre automático de puertas en velocidad (Bkm/h)	■
Cierre central de puertas con comando a distancia	■
Cinturones de seguridad inerciales con ajuste en altura (conductor y acompañante)	■
Cinturón de seguridad de tres puntos en todos los asientos	■
Asiento con apoyacabeza integrado para todos los pasajeros	■
Airbags delanteros para conductor y acompañante	■
Apoyacabezas regulable en altura para conductor y acompañantes (2)	■
Doble espejo retrovisor con punto ciego	■
Inmovilizador de motor	■
Número de identificación del vehículo visible	■
CONFORT	
Aire acondicionado	■
Butaca de conductor con ajuste en altura y apoyabrazos	■
Volante regulable en altura y profundidad	■
Control de audio y teléfono al volante	■
Computadora de a bordo	■
Regulación de altura eléctrica en faros delanteros	■
Ópticas con temporizador - "Follow me home"	■
Levantavidrios delanteros eléctricos con sistema "one touch" para conductor	■
Dirección eléctrica	■
Espejos exteriores eléctricos	■
TECNOLOGÍA	
My Key	■
Start & Stop	■
Sistema de conectividad con pantalla Multi-Función LCD táctil de 8" compatible con Android Auto y Apple Car Play Wireless, control por voz, Bluetooth y puertos USB.	■

■: Equipamiento disponible

Dimensiones



Carta de Colores



Blanco Oxford - 3GZ



Plata Lunar - ZJB

Consultar por otros colores disponibles en nuestros concesionarios oficiales

FORD UTILIZA **YPF ELAION AURO**

ford.com.ar
0800-888-FORD

GARANTÍA
2 AÑOS
6.100.000 KM
TRANSFERIBLE



Ford tiene una política de desarrollo permanente, esta información es correcta a la fecha de aprobarse la impresión de este folleto. Ford Argentina se reserva el derecho de cambiar las especificaciones o diseños en cualquier momento sin incurrir en ninguna obligación. Consulte con su concesionario con referencia a equipos estándar y opcionales. Septiembre 2023. Ford Argentina S.C.A., French 3155 1º Piso, Ciudad de Buenos Aires.